

MARCI CARTON

Mantenemos ordenado tu lugar de trabajo.



MARCI CARTON

Mantenemos ordenado tu lugar de trabajo.



Fabricantes y vendedores de cajas de escalafon a nivel nacional.



914 319 532

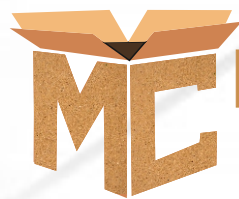


MarciCajas



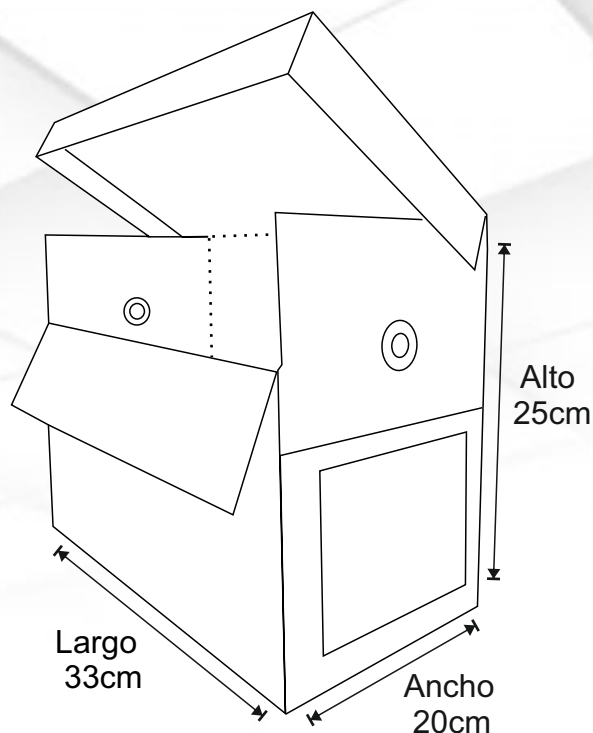
marcicajas@gmail.com
infomarci@cajasarchiverasperu.com

CP-01



MARCI CARTON
Mantenemos ordenado tu lugar de trabajo.

- » Caja de Cartón Prensado N° 18
- » Forrado con papel plastificado
- » Color rojo y blanco ■ □
- » Reforzado con tela de tocuyo
- » Forrado internamente con papel manila 90 gramos
- » Con ojajillos en los laterales.
- » Con bolsillo mica en uno de los laterales.
- » Con lengüeta de 8cm
- » Tapa tipo baul



DIRECCION: AH. San Camilo Mz B1 Lt 3 - Independencia

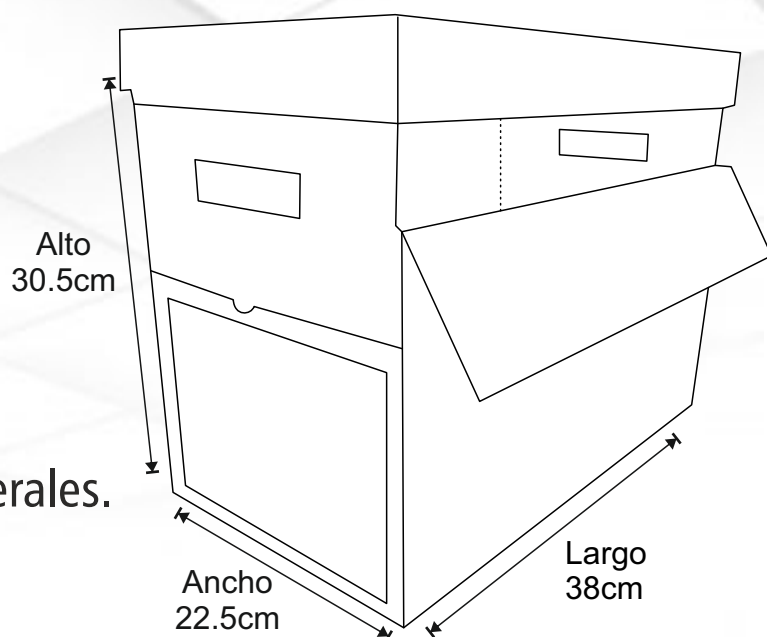
CELULAR: 914 319 532

CORREO: macicajas@gmail.com

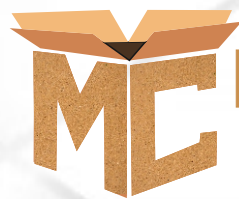
CP-02



- » Caja de Cartón Prensado N° 24
- » Forrado con papel plastificado
- » Color Verde ■
- » Reforzado con tela de tocuyo
- » Forrado internamente con papel manila 90 gramos
- » Con agarraderas en los laterales
- » Con bolsillo mica en uno de los laterales.
- » Con lengüeta de 10 cm
- » Tapa tipo baul

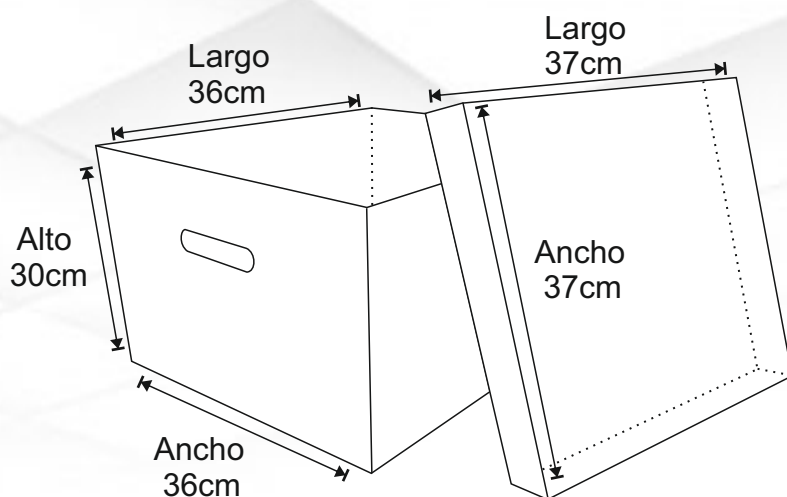


CP-04



MARCI CARTON
Mantenemos ordenado tu lugar de trabajo.

- » Caja de Cartón Prensado N° 24
- » Forrado con papel plastificado
- » Color Beige ■
- » Reforzado con tela de tocuyo
- » Forrado internamente con papel liner.
- » Con agarraderas en los laterales
- » Tapa separada

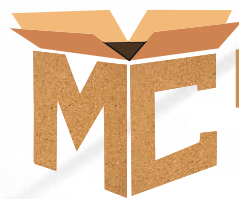


DIRECCION: AH. San Camilo Mz B1 Lt 3 - Independencia

CELULAR: 914 319 532

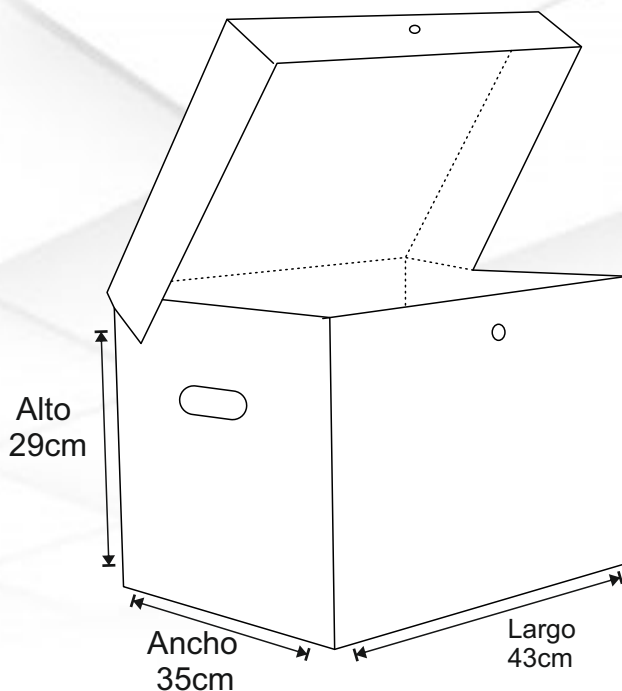
CORREO: macicajas@gmail.com

CC-01



MARCI CARTON
Mantenemos ordenado tu lugar de trabajo.

- » Caja de Cartón Corrugado
- » Gramaje 700
- » Carton importado
- » Tapa tipo baul
- » Precinto de seguridad
- » Ideal para 5 archivadores
- » Con agarraderas en los laterales



DIRECCION: AH. San Camilo Mz B1 Lt 3 - Independencia

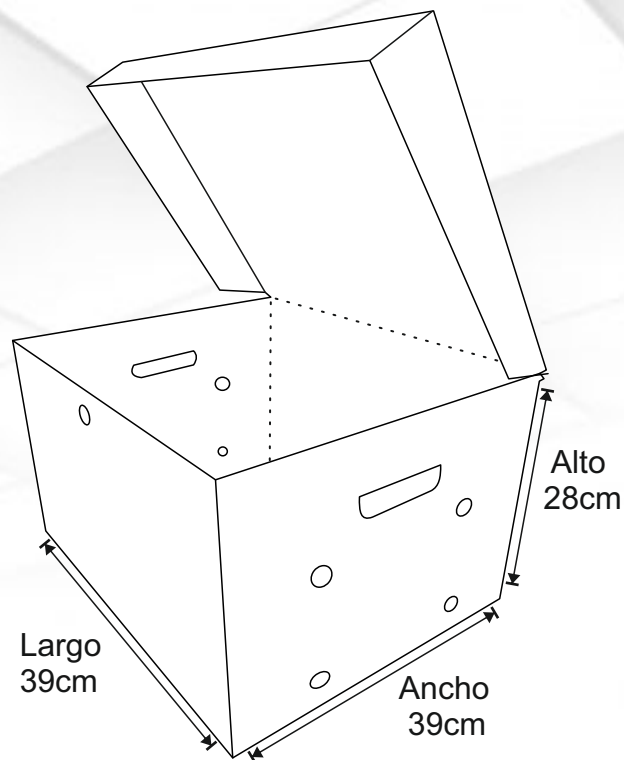
CELULAR: 914 319 532

CORREO: macicajas@gmail.com

CC-02



- » Caja de Cartón Corrugado
- » Gramaje 700
- » Carton importado
- » Tapa tipo baul
- » Precinto de seguridad
- » Con 4 agujeros en los costados para mejor ventilacion
- » Con agarraderas en los laterales

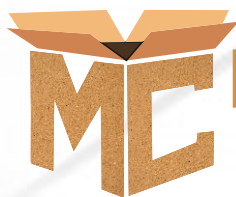


DIRECCION: AH. San Camilo Mz B1 Lt 3 - Independencia

CELULAR: 914 319 532

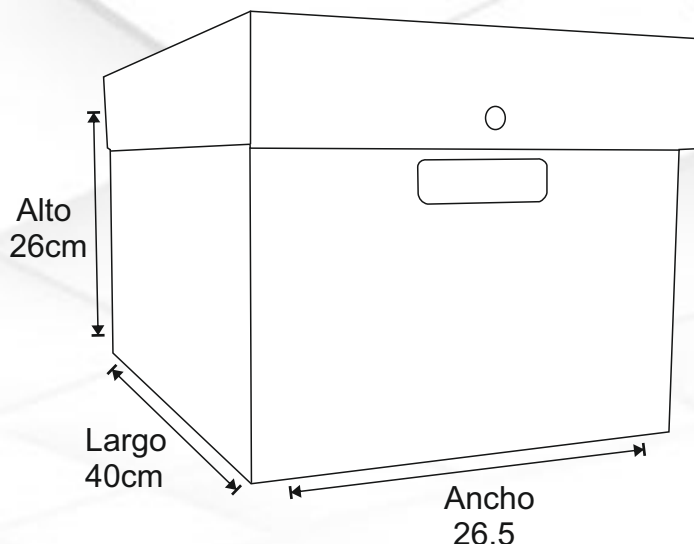
CORREO: macicajas@gmail.com

CC-03



MARCI CARTON
Mantenemos ordenado tu lugar de trabajo.

- » Caja de Cartón Corrugado
- » Gramaje 700
- » Carton importado
- » Tapa tipo tapa y fondo
- » Precinto de seguridad
- » Con agarraderas en los laterales



JJC 4 ARCHIVO CENTRAL	N° CAJA	CENTRO DE COSTO
EMPRESA/ CONSORCIO		
SEDE/ PROYECTO		
GERENCIA/ AREA	TIPO DOCUMENTAL	FECHA EXTERNA
DESCRIPCIÓN		FECHA DE INGRESO

DIRECCION: AH. San Camilo Mz B1 Lt 3 - Independencia

CELULAR: 914 319 532

CORREO: macicajas@gmail.com